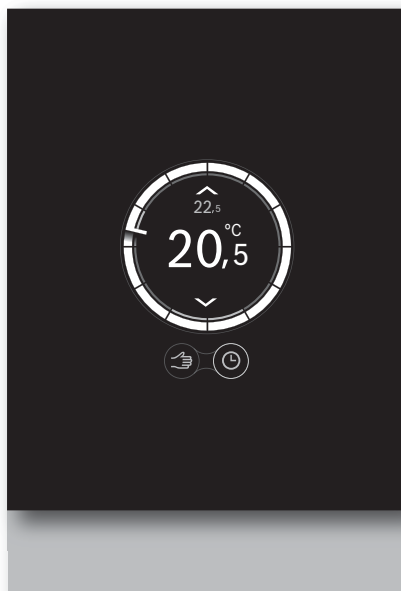


# Bedieningshandleiding

## Thermostaat ModuLine Easy



6 720 804 655-000.0N

**Belangrijk:** bewaar deze handleiding bij de Easy met hetzelfde serienummer.

**NEFIT** 

## Inhoudsopgave

<b>1 Toelichting bij de symbolen en veiligheidsaanwijzingen</b> .....	<b>2</b>
1.1 Uitleg van de symbolen .....	2
1.2 Veiligheidsinstructies .....	2
<b>2 Productinformatie ModuLine Easy</b> .....	<b>3</b>
2.1 Leveringsomvang .....	3
2.2 Accessoires .....	3
2.3 Garantiebepalingen .....	3
2.4 Softwareversie .....	3
2.5 Gebruiksgegevens .....	3
2.6 Dataverbinding .....	3
2.7 Touchscreen .....	3
2.7.1 Benaderingssensor .....	3
2.7.2 Overzicht touchscreen .....	4
<b>3 Montage</b> .....	<b>5</b>
3.1 Controle vooraf .....	5
3.2 Bepalen montageplaats .....	5
3.3 Monteren grondplaat .....	5
3.4 (De-)Monteren thermostaat .....	6
3.5 Aansluiten op cv-toestel .....	6
3.6 Eerste keer gebruiken .....	7
3.6.1 Update software in de Easy .....	7
3.6.2 Opstarten thermostaat .....	7
3.6.3 Verbinden met WiFi-netwerk .....	7
3.6.4 Invoeren wachtwoord WiFi-netwerk .....	7
<b>4 Bediening</b> .....	<b>8</b>
4.1 Wijzigen temperatuurinstelling .....	8
4.2 Handbediening/klokprogramma .....	9
4.3 Warmwaterbereiding aan/uit zetten .....	9
4.4 Overige functies en instellen klokprogramma .....	9
<b>5 Technische gegevens</b> .....	<b>9</b>
<b>6 Onderhoud en storingen</b> .....	<b>10</b>
6.1 Reinigen touchscreen .....	10
6.2 Wisselen WiFi-netwerk of nieuw netwerk wachtwoord .....	10
6.3 Storingen .....	10
6.3.1 Na een spanningonderbreking .....	10
6.3.2 Resetten thermostaat .....	10
6.3.3 Serviceverzoek .....	10

6.3.4 Verhelpen storingen .....	11
---------------------------------	----

## 1 Toelichting bij de symbolen en veiligheidsaanwijzingen

### 1.1 Uitleg van de symbolen

#### Informatiesymbool



Belangrijke informatie wordt tussen 2 lijnen geplaatst en aangegeven met een i-symbool in een vierkant.

#### Aanvullende symbolen

Symbol	Betekenis
▶	Handeling.
→	Verwijzing naar andere plaatsen in het document of naar andere documenten.
*	Opsomming.
-	Opsomming (subniveau).

Tabel 1



Lees voor gebruik deze handleiding aandachtig door.

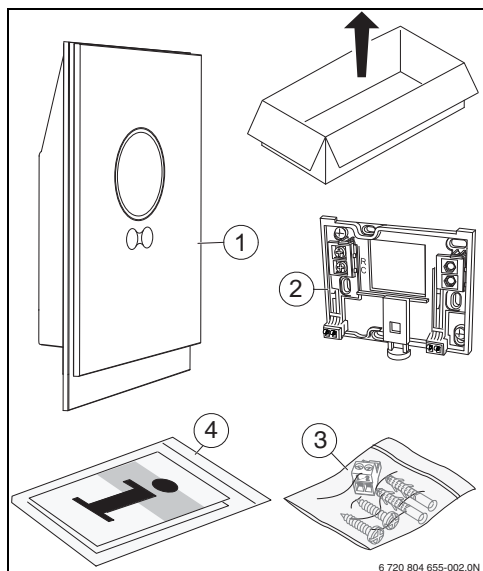
### 1.2 Veiligheidsinstructies

Deze thermostaat is bestemd voor het regelen van een cv-toestel in uw woning.

- Haal de thermostaat nooit uit elkaar.
- Vermijd hoge temperaturen, vocht en een stoffige omgeving.
- Voorkom kortsluiting of beschadiging van de thermostaat: gebruik bij reiniging geen vocht of reinigingsmiddelen (→ § 6.1).
- Schakel voor aanvang van de installatie de netspanning van het cv-toestel uit.

## 2 Productinformatie ModuLine Easy

### 2.1 Leveringsomvang



Afb. 1 Leveringsomvang

- [1] ModuLine Easy
- [2] Grondplaat
- [3] Zak met schroeven 2x, pluggen 2x en connector 1x
- [4] Bedieningshandleiding

### 2.2 Accessoires

De volgende accessoires is leverbaar:

- Gratis Nefit Easy app.



### 2.3 Garantiebepalingen

De Nefit Easy heeft 2 jaar fabrieksgarantie. Zie voor de garantiebepalingen de Nefit Easy app waarin een digitaal garantiebewijs is opgenomen.

### 2.4 Softwareversie

De softwareversie bij deze bedieningshandleiding is versie 2.14.00 Na een update kan de touchscreenindeling afwijken van de afbeeldingen in deze bedieningshandleiding. De geïnstalleerde softwareversie is op het scherm af te lezen als het scherm vergrendeld is om het schoon te maken. Kijk voor

de laatste versie van dit document op de Easy-site van Nefit (→ achterkant van dit document voor het webadres).

### 2.5 Gebruiksgegevens

Alle data wordt in de Nefit Easy opgeslagen, er wordt geen verbruiksdata op een externe server of op internet opgeslagen. Hiermee is uw privacy beschermd. Kijk voor aanvullende privacyinformatie op de Easy-site en selecteer privacy (→ achterkant van dit document voor het webadres).

Indien de Nefit Easy wordt losgekoppeld, wordt de data voor die dag niet opgeslagen.

### 2.6 Dataverbinding

- De Nefit Easy wordt alleen ondersteund op locaties in Nederland.
- De Nefit Easy ondersteunt open WiFi-verbindingen en WiFi-verbindingen versleuteld met WEP 128, WPA en WPA2 protocollen. WPA2 is het veiligste protocol en heeft daarom de voorkeur.
- De tijdstelling van de Nefit Easy wordt via een externe server opgehaald. Als de Nefit Easy nog geen verbinding met deze server heeft gemaakt, kan de thermostaat alleen in handbediening in bedrijf worden genomen. Nadat eenmaal de verbinding met de externe server is opgebouwd, wordt de tijd in de thermostaat gezet.
- Alle kosten voor het maken van een breedbandinternetverbinding, het gebruik van een pc of smart device zijn voor eigen rekening.
- Het aangesloten cv-toesteltype bepaalt welke functies kunnen worden toegepast. Raadpleeg de Easy-site voor een overzicht welke functies op welk cv-toestel beschikbaar zijn (→ achterkant van dit document voor het webadres).

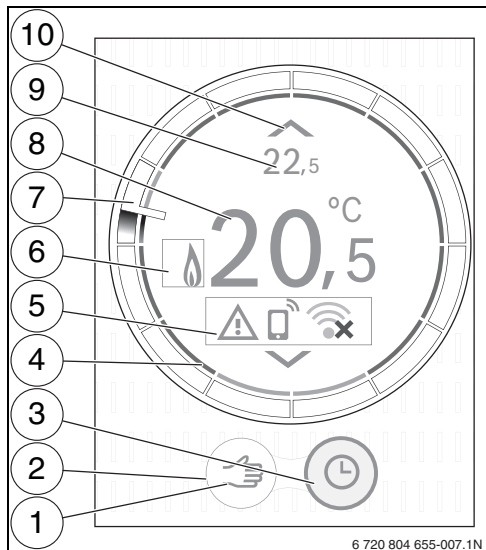
### 2.7 Touchscreen

#### 2.7.1 Benaderingssensor

Een benaderingssensor detecteert aanwezigheid voor het touchscreen. Het touchscreen licht hierdoor op. Als er niets meer wordt gedetecteerd, zal na enige tijd het touchscreen automatisch uit gaan.

Bij detectie langer dan 5 minuten, gaat het touchscreen automatisch uit. Het touchscreen kan hierna alleen door aanraking weer worden geactiveerd.

### 2.7.2 Overzicht touchscreen



6 720 804 655-007.1N

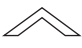

Afb. 2 Overzicht touchscreen

Nr.	Symbol	Beschrijving
1		Handbediening
		Stap terug
2		Actieve functie
		Niet-actieve functie
3		Klokprogramma
		Zelflerend klokprogramma <sup>1)</sup>
		Bevestigen keuze
		Vakantieprogramma actief
		Zondagprogramma actief
		Aanwezigheidsdetectie in geschakeld en aanwezigheid gedetecteerd.

Tabel 2 Beschrijving symbolen

Nr.	Symbol	Beschrijving
		Aanwezigheidsdetectie in geschakeld en aanwezigheid niet gedetecteerd.
		Openhaardfunctie ingeschakeld.
		Zoekt WiFi-verbinding.
4		Temperatuurindicatie klokprogramma, bij storing is de ring oranje.
5		Geen verbinding met internetserver
		Geen WiFi-verbinding
		Geen cv-toestel aangesloten
		Eco-indicatie; ingestelde temperatuur is lager dan het gemeten gemiddelde.
		Servicevraag; informatieve signalering
		Storing
		Laatste aanpassing gedaan via app of aanwezigheidsdetectie.
6		Warm water wordt niet op temperatuur gehouden. Warm water volgt klokprogramma als klok zichtbaar is.
		Warmwaterbedrijf actief; ook zichtbaar tijdens opwarmen boiler of navullen boiler. Kan gekoppeld zijn aan klokprogramma (klok zichtbaar).
		Cv-toestel in bedrijf
7		Tijdindicatie
8		Gemeten ruimtetemperatuur
		Servicebezoek aanvraag → § 6.3.3 pagina 10
9		Ingestelde ruimtetemperatuur; alleen zichtbaar als deze niet gelijk is aan gemeten temperatuur.

Tabel 2 Beschrijving symbolen

Nr.	Symbol	Beschrijving
10		Verhogen ingestelde temperatuur
		Verlagen ingestelde temperatuur

Tabel 2 Beschrijving symbolen

1) (→ achterkant van dit document voor het webadres. De beschikbaarheid van functies wordt hier weergegeven).

### Tijdindicatie

De tijdindicatie is alleen zichtbaar als het klokprogramma is ingeschakeld. De tijdindicatie is in tijdblokken van een uur verdeeld en de wijzer geeft de tijd aan. De acties van het klokprogramma zijn op de binnenste ring af te lezen. De kleur van het tijdblok geeft de actie in het klokprogramma aan:

- rood geeft aan dat de ingesteldetemperatuur in het klokprogramma hoger is dan het voorgaande tijdblok
- blauw geeft aan dat de ingesteldetemperatuur in het klokprogramma lager is dan het voorgaande tijdblok.

## 3 Montage

### 3.1 Controle vooraf

► Controleer voor installatie of de combinatie tussen de Nefit ModuLine Easy en het cv-toestel mogelijk is.

Op de Easy-site staat een lijst van mogelijke combinaties, met of zonder gebruik van de Nefit ModuLine Easy Connect (→ achterkant van dit document voor het webadres).

Vereisten voor montage zijn:

- 2-draadsverbinding met het cv-toestel dat geschikt is voor het gebruik van de Nefit ModuLine Easy.
- Breedbandinternettoegang via WiFi 802.11 b/g indien gebruik wordt gemaakt van de app en internetfunctionaliteit.

### 3.2 Bepalen montageplaats



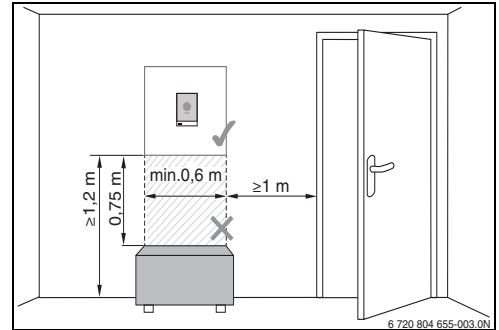
Een referentiev trek is een ruimte (bijvoorbeeld de woonkamer) waarin de temperatuur wordt gemeten die representatief is voor de hele woning en waar de meeste tijd wordt doorgebracht.



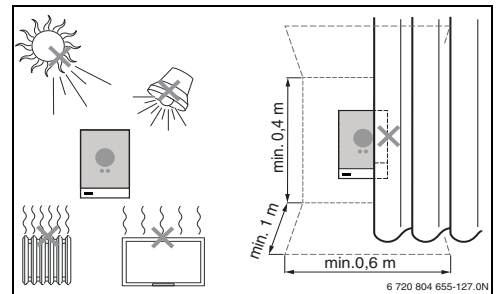
Als gebruik wordt gemaakt van een weersafhankelijke regeling, dan is het niet nodig om de thermostaat in het referentiev trek te plaatsen.

### Montage in de woonkamer

► Monteer de thermostaat aan een binnenmuur van het referentiev trek. Zorg voor voldoende vrije ruimte rondom de thermostaat.



Afb. 3 Montageplaats thermostaat vrije ruimte



Afb. 4 Montageplaats thermostaat

### 3.3 Monteren grondplaat



Bij vervanging van een Nefit ModuLine 100 tot 400 thermostaat door de Nefit ModuLine Easy, is de bestaande grondplaat te gebruiken (→ § 3.4).

De grondplaat kan direct aan de muur worden bevestigd, bijvoorbeeld op de plek van de vorige thermostaat.

► Haal de stekker van het cv-toestel uit het stopcontact.

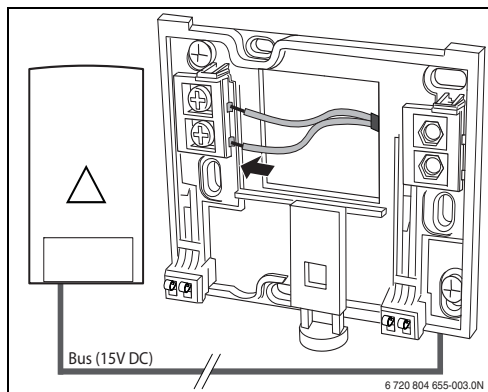


Zorg bij montage op een inbouwdoos dat eventuele tocht de ruimtetemperatuurmeting niet kan beïnvloeden.

Vul zo nodig de inbouwdoos op met isolatiemateriaal.

### 3 Montage

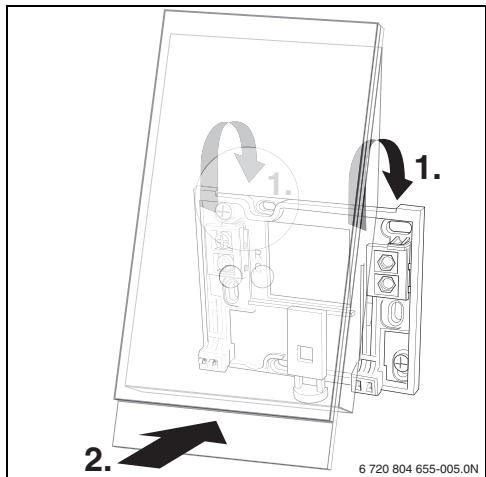
- ▶ Sluit de thermostaatkabel (buskabel van het cv-toestel) aan op de kabelklemmen van de grondplaat. De aansluitvolgorde van de draden is willekeurig.



Afb. 5 Aansluiten grondplaat

#### 3.4 (De-)Monteren thermostaat

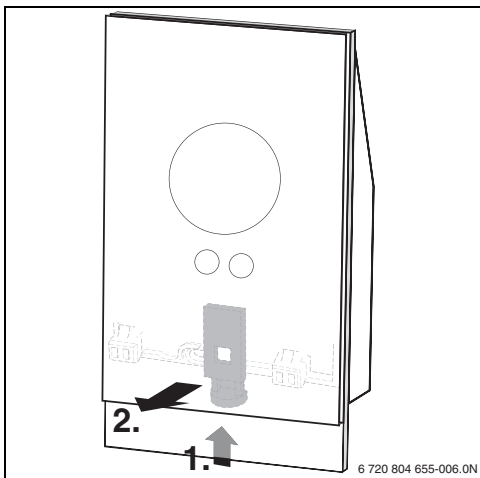
##### Monteren



Afb. 6 Monteren thermostaat

- ▶ Haak de thermostaat achter de grondplaat [1].
- ▶ Druk de onderzijde van de thermostaat tegen de grondplaat, tot een hoorbare "klik" [2]. De thermostaat is nu vergrendeld.

##### Demonderen



Afb. 7 Demontage thermostaat

- ▶ Ontgrendel de thermostaat door de ontgrendeltoets in te drukken [1].
- ▶ Kantel de onderzijde van de thermostaat en verwijder deze [2].

#### 3.5 Aansluiten op cv-toestel



Zie de installatie-instructie van het cv-toestel voor meer informatie over het aansluiten van de thermostaat.

Voor het aansluiten op een cv-toestel zijn er verschillende opties:

- Vervanging van een bestaande Nefit ModuLine 100 tot 400, op dezelfde grondplaat. De Nefit Easy is klaar voor gebruik.
- Nefit of Bosch cv-toestel met zichtbare oranje thermostaat-aansluiting aan de onderzijde. Verbind de Nefit Easy met de oranje kroonsteen op de oranje thermostaataansluiting.
- Nefit of Bosch cv-toestellen zonder zichtbare thermostaat-aansluiting. Het cv-toestel moet worden geopend. Raadpleeg hier voor een erkende installateur.
- OpenTherm cv-toestellen. Raadpleeg de Easy-site (→ achterkant van dit document voor het webadres) en selecteer "Is Easy geschikt voor mij?", of raadpleeg een erkende installateur.

### 3.6 Eerste keer gebruiken

#### 3.6.1 Update software in de Easy

Updaten van de software gebeurt automatisch. Als de Easy uit de doos komt, kan het voorkomen dat de laatste softwareversie nog niet geïnstalleerd is en nog niet alle functies in de app ondersteund worden. Updaten kan enige dagen duren. De geïnstalleerde softwareversie kan gecontroleerd worden → § 6.1, pag. 10.

#### 3.6.2 Opstarten thermostaat

- ▶ Steek de stekker van het cv-toestel in het stopcontact.
- ▶ Schakel het cv-toestel in.  
Hierdoor wordt ook de thermostaat van spanning voorzien.
- ▶ Verwijder het beschermfolie.

De volgende stappen worden automatisch doorlopen:

- De thermostaat zoekt verbinding met het cv-toestel.
- De verbinding met het cv-toestel is gemaakt.

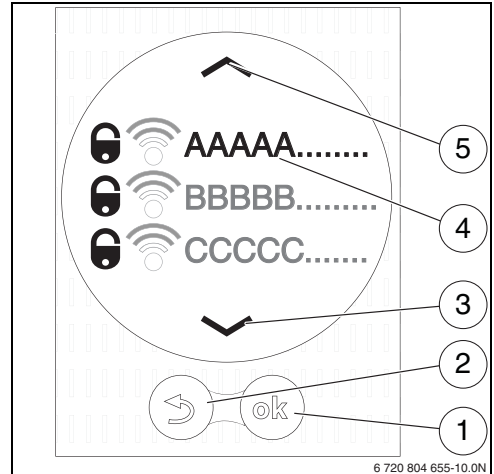
Als de verbinding met het cv-toestel niet gemaakt kan worden → § 6.3, pagina 10.

#### 3.6.3 Verbinden met WiFi-netwerk



De Easy kan alleen verbinding maken met “zichtbare” netwerken. Indien het netwerk waarmee de Easy verbinding moet maken een “verborgen netwerk” is, zal deze eerst “zichtbaar” gemaakt moeten worden. Nadat er verbinding is gemaakt, mag het betreffende netwerk weer worden “verborgen”.

- Nadat de Easy is verbonden met het cv-toestel, zal deze automatisch zoeken naar WiFi-netwerken.
- De gevonden WiFi-netwerken worden op het display weergegeven.



Afb. 8 Selectie WiFi-netwerk

Het display [4] toont de gevonden WiFi-netwerken.

- ▶ Selecteer met de pijltoetsen [3 en 5] het gewenste WiFi-netwerk.
- ▶ Druk op de toets [1] om het gewenste WiFi-netwerk te activeren.

Beveiligde WiFi-netwerken zijn te herkennen aan een hangslot.

Indien het WiFi-netwerk met een wachtwoord is beveiligd:

- ▶ Voer het WiFi-netwerkwachtwoord in (→ § 3.6.4).

Indien het gewenste WiFi-netwerk niet is gevonden:

- ▶ Druk op “stap terug”-toets [2] om de thermostaat in de offline mode te zetten.  
De temperatuur is nu alleen handmatig op het scherm in te stellen. Verbinding met app of Easy-site is niet mogelijk.  
Druk op de rechter toets onder het display om opnieuw te zoeken.



→ § 6.3.4, pagina 11 voor mogelijke oplossingen van verbindingsproblemen.

#### 3.6.4 Invoeren wachtwoord WiFi-netwerk



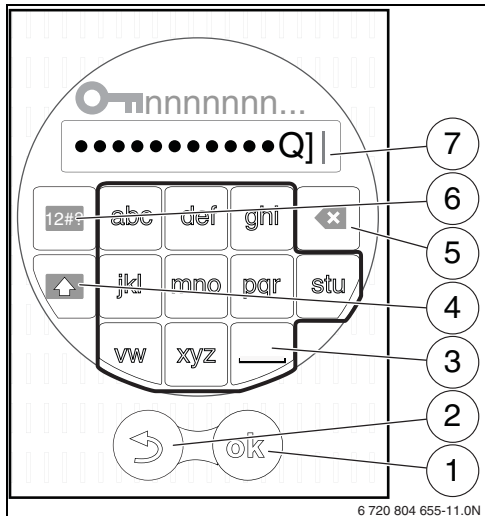
De Easy maakt gebruik van het standaard WiFi-protocol. Gebruik geen \$-tekens in het WiFi-netwerkwachtwoord.

- ▶ Verwijder het \$-tekens uit het netwerkwachtwoord.

- ▶ Voer het WiFi-netwerkwachtwoord in.

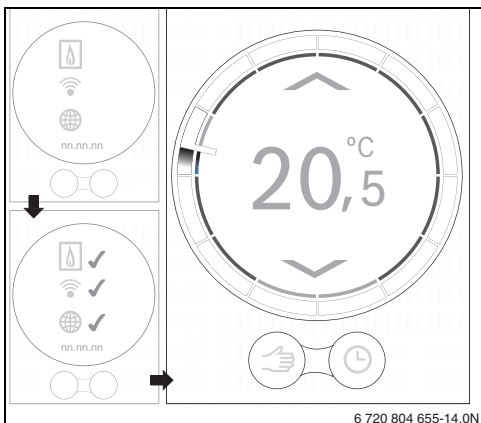
## 4 Bediening

- Met de toetsen [3] kan het wachtwoord worden ingegeven.
  - Gebruik de shift-toets [4] om hoofdletters in te voeren.
  - Met de toets [6] kunnen speciale leestekens worden ingevoerd.
  - Iedere toets [3] heeft meerdere invoermogelijkheden. Door herhaaldelijk op deze toets te drukken, verschijnt op de invoerregel [7] het gewenste karakter.
  - Een foutieve invoer kan met de "back"-toets [5] worden gecorrigeerd.
- Bevestig het wachtwoord met "ok"-toets [1].



Afb. 9 Invoer WiFi-netwerk wachtwoord

- Eerst wordt een verbinding met het WiFi-netwerk gemaakt.
- Vervolgens wordt een verbinding met het internet gemaakt.
- Als alle verbindingen zijn gemaakt, worden de gegevens gesynchroniseerd.
- Op het display verschijnt het basisbedieningsscherm.



Afb. 10 Geslaagde installatie

- Download de Nefit Easy app.



- Installeer de Easy app.
- Meld de app aan bij de NefitEasy.
- Voer de unieke toegangscode in (→ sticker voorpagina)
- Maak verbinding met de thermostaat.



Stel een persoonlijk wachtwoord in en noteer dit op de voorzijde van deze bedieningshandleiding.

## 4 Bediening



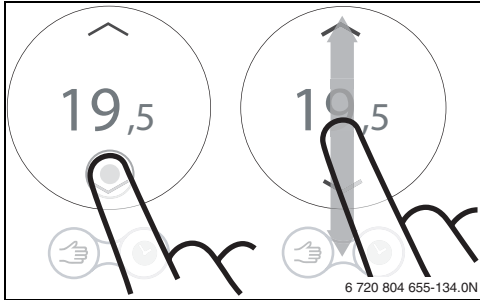
Het touchscreen is uitsluitend bedoeld om met de hand te bedienen.

### 4.1 Wijzigen temperatuurinstelling

Het touchscreen licht op bij benadering. Wijzigen kan op de volgende 3 manieren.



**Veegbeweging (Swipe), druk kort (Tap) of druk lang (Hold)**



Afb. 11 Veegbeweging, kort- of lang drukken

- ▶ Veeg omlaag of omhoog om de temperatuur te wijzigen.
- ▶ Druk kort onder of boven de weergegeven temperatuur om deze te wijzigen.
- ▶ Druk lang onder of boven de weergegeven temperatuur om deze versneld te wijzigen.

**4.2 Handbediening/klokprogramma**

Met behulp van de Nefit Easy app kan het klokprogramma worden ingesteld.



Afb. 12 Keuze handbediening/klokprogramma

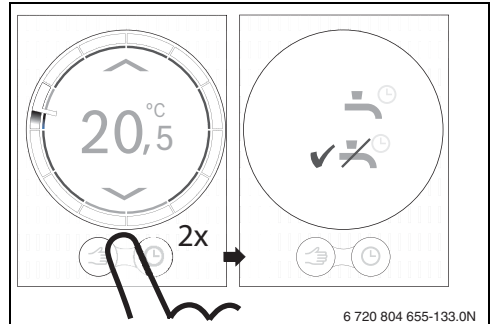
- ▶ Druk kort op de toets handbediening of klokprogramma om te schakelen tussen deze functies.

**4.3 Warmwaterbereiding aan/uit zetten**

Als in de app “warm water volgt programma” is ingeschakeld kan op de Nefit Easy de instelling van de warmwaterbereiding worden aangepast:

- Nefit Easy staat op een klokprogramma, Druk op het klokprogrammasymbool. De huidige warmwaterinstelling verschijnt. Selecteer de gewenste instelling. Deze instelling geldt tot het volgende schakelpunt van het klokprogramma.

- Nefit Easy staat op handbediening Druk op het handbedieningssymbool om de gewenste warmwaterinstelling te selecteren.



Afb. 13 Warm water aan/uit zetten

**4.4 Overige functies en instellen klokprogramma**

**Gebruik app**

Met de Nefit Easy app kunnen verschillende functies worden gebruikt en kan het klokprogramma worden gewijzigd.

**Online<sup>1)</sup>**

Verschillende functies van de thermostaat kunnen via de Nefit Easy-site worden gebruikt.

- ▶ Meld aan op de Nefit Easy-site.
- ▶ Voer de unieke toegangscode in (→ sticker voorpagina).

**5 Technische gegevens**

Omschrijving	Eenheid	Waarde
<b>Spanningsvoorziening</b>	V DC	14,3 tot 16,0
<b>Verbruik (maximaal)</b>	W	0,9
<b>Afmetingen (B x H x D)</b>	mm	100 x 145 x 27
<b>Gewicht</b>	g	250
<b>Toelaatbare bedrijfstemperatuur</b>	°C	0 tot 45
<b>Toelaatbare relatieve luchtvochtigheid</b>	%	10 tot 90
<b>Verbinding (WiFi)</b>		802.11b/g

Tabel 3 Technische gegevens

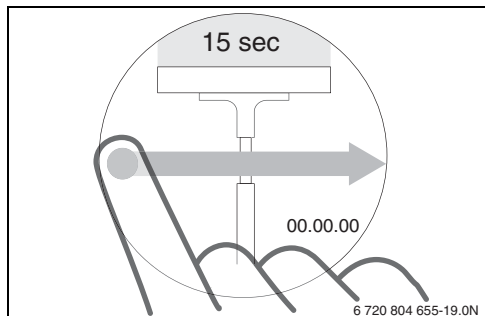
1) (→ achterkant van dit document voor het webadres).

## 6 Onderhoud en storingen

### 6.1 Reinigen touchscreen

- ▶ Veeg van links naar rechts om het touchscreen te vergrendelen.

Het scherm is nu vergrendeld en in het scherm is de geïnstalleerde softwareversie in de Easy af te lezen.



Afb. 14 Touchscreenbeveiliging

- ▶ Reinig binnen 15 seconden het touchscreen met een schone, droge doek.

### 6.2 Wisselen WiFi-netwerk of nieuw netwerk-wachtwoord

Om de thermostaat op een nieuw WiFi-netwerk aan te melden of als het bestaande netwerk een nieuw wachtwoord heeft:

- ▶ Reset de thermostaat (→ § 6.3.2).
- ▶ Volg de stappen om een WiFi-netwerk in te stellen (→ § 3.6.3).

### 6.3 Storingen



Storingmeldingen van het cv-toestel zijn zichtbaar op het display en worden automatisch van de thermostaat naar de Nefit Easy app gestuurd. In de app kan ervoor worden gekozen om contact op te nemen met de installateur.

#### 6.3.1 Na een spanningonderbreking

Na een spanningonderbreking blijven alle instellingen behouden. De instellingen zullen na hernieuwde verbinding met het WiFi-netwerk worden gesynchroniseerd met de externe server.

- ▶ Controleer de datum- en tijdstelling.

Als er **niet** met een WiFi-netwerk kan worden verbonden, kunnen de datum- en tijdstellingen worden overgenomen door

een directe WiFi-verbinding met de app op een smart device. De datum en tijd worden automatisch gesynchroniseerd.

#### 6.3.2 Resetten thermostaat

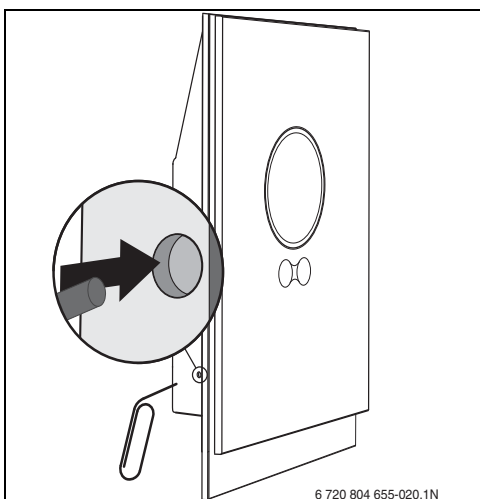
Als de thermostaat niet meer correct functioneert, kan de Easy even worden losgekoppeld van de grondplaat (→ Afb. 7, pag. 6).

Is het probleem hier mee niet opgelost, dan kan door de resettoets (→ Afb. 18) enkele seconden in te drukken de storing worden opgeheven. Indien de storing direct weer terugkomt, raadpleeg dan de fabrikant of installateur.



#### Let op!

Bij gebruik van de resettoets worden alle persoonlijke instellingen gewist en moet de WiFi-verbinding opnieuw worden ingesteld.



Afb. 15 Reset

#### 6.3.3 Serviceverzoek







Via de app is het mogelijk om een serviceverzoek te doen aan het ingestelde servicebedrijf. Dan verschijnt op de Nefit Easy een unieke code die aan het servicebedrijf doorgegeven moet worden om externe toegang te verlenen.

Dit is, na instemming, maximaal 1 uur mogelijk. Bedienen is dan niet mogelijk. De Nefit Easy telt de tijd af. Vroegtijdig beëindigen kan door op de "stap terug" toets te drukken en te bevestigen met 'Ok'.

## 6.3.4 Verhelpen storingen



Op de Easy-site staat een uitgebreide lijst met oplossingen voor mogelijke problemen met de thermostaat (→ achterkant van dit document voor het webadres).

Storing	Oplossing
<b>Geen WiFi-verbinding</b>	Het WiFi-signaal van de WiFi-router is mogelijk niet sterk genoeg. Plaats een WiFi-repeater.
<b>WiFi-netwerk niet gevonden</b>	Hide-functie van de WiFi-router is mogelijk ingeschakeld of broadcast-functie (uitzenden van de SSID) is uitgeschakeld. Schakel tijdelijk de hide-functie uit of broadcast-functie in.
 <b>Blijft op display staan</b>	WiFi-netwerk is mogelijk beveiligd met "WEP64" protocol. Dit protocol wordt niet ondersteund. Wijzig het beveiligingsprotocol van de router.
<b>Melding op het display "IP address"</b>	Er is nog geen IP-adres toegewezen door de router. Dit kan enige tijd duren. Het kan nodig zijn om handmatig een IP-adres toe te wijzen in de router (→ handleiding van de router).
<b>Nieuwe router of WiFi-netwerk geïnstalleerd</b>	Reset de thermostaat (→ 6.3.2 pagina 10). Volg de stappen om een WiFi-netwerk in te stellen (→ § 3.6.3, pagina 7).
<b>Ring met klok op de thermostaat niet weergegeven</b>	Verbinding met de server is verbroken. Wacht tot de verbinding is hersteld.
<b>Serienummer en toegangscode kwijt</b>	Het serienummer en de toegangscode staan zowel op de sticker op de voorkant van de bedieningshandleiding als op de sticker op de achterkant van de thermostaat. Als er met een app is ingelogd, kan in de app het serienummer en de toegangscode zichtbaar worden gemaakt door via het "Info" menu naar het submenu "productinformatie" te gaan. Als het serienummer en de toegangscode niet kunnen worden gevonden, neem dan contact op met de "Consumenten-Infolijn" (→ achterkant van dit document voor het webadres).
<b>App krijgt geen contact met de thermostaat</b>	Heeft de thermostaat verbinding met internet (→ 3.6.3)? Zijn het serienummer en de toegangscode juist ingevoerd? Let op, deze zijn hoofdlettergevoelig. Mogelijk is er een vertraging met het opbouwen van de verbinding. Wacht enkele minuten.
<b>Touchscreen geblokkeerd, timer telt af</b>	Met een horizontale veegbeweging over het display wordt de touchscreenbeveiliging actief. Het touchscreen is dan 15 seconden vergrendeld om te reinigen.
<b>Weergegeven temperatuur is te hoog of te laag</b>	In de app of via de Easy-site kan de weergegeven temperatuur gekalibreerd worden (→ achterkant van dit document voor het webadres).
<b>Touchscreen gaat niet aan</b>	Als er langer dan 5 minuten detectie plaats vindt, gaat het scherm automatisch uit. Het scherm kan hierna alleen door aanraking weer worden geactiveerd.
 <b>Symbool op het scherm zichtbaar</b>	Er is geen verbinding met de internetserver. Wacht tot de verbinding automatisch met de internetserver hersteld is. Na ingebruikname wordt het cv-toestel ook zonder serververbinding handmatig of via het klokprogramma aangestuurd.
<b>Wachtwoord met \$-tekens</b>	De Easy maakt gebruik van het standaard WiFi protocol hierdoor is het niet mogelijk om een \$-tekens in het WiFi routerwachtwoord te gebruiken. Verwijder het \$-tekens uit het routerwachtwoord.
 <b>blijft aan</b>	Symbool verdwijnt wanneer de temperatuur via het display wordt gewijzigd of wanneer in de klokprogramma-mode het volgende schakelpunt wordt bereikt.
<b>Geen volledige app-functionaliteit.</b>	Als de Easy uit de doos komt, kan het zijn dat de laatste softwareversie nog niet op de Easy geïnstalleerd is. Hierdoor zijn mogelijk nog niet alle functies in de app beschikbaar. Updates van de software gebeurt automatisch en dit kan enige dagen duren.
 <b>Symbool op het scherm zichtbaar</b>	Indicatie van een van de volgende meldingen: herhaalde ontstekingspogingen, druppelende/lekkende warmwaterkraan, te weinig doorstroming cv-installatie, lekkage cv-installatie, te lage cv-vuldruk of Nefit cv-toestel geeft onderhoudsmelding. Dit betreft een informatief signaal. Het cv-toestel functioneert normaal.
<b>Geen software -updates in de Easy ontvangen</b>	Updates van de software gebeurt automatisch. Hiervoor is een continue internetverbinding nodig. Als er een timer op de router is ingesteld kunnen updates gemist worden.

Tabel 4 Storingslijst



Bosch Thermotechniek B.V., Postbus 3, 7400 AA Deventer  
Consumenteninfolijn: 0570-678500  
Internet: [www.nefit.nl/easy](http://www.nefit.nl/easy)

